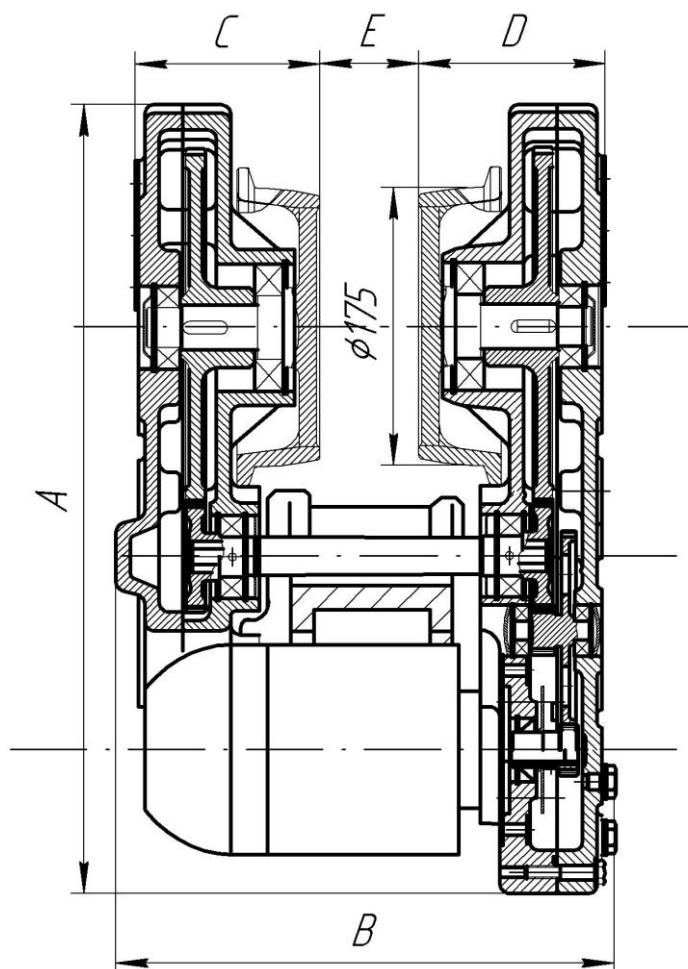


ООО «ТЕХПРОМ-Р»

Ул. Софьи Ковалевской, д. 12, корп. 3, ком. 94 Москва 127411 Россия
тел.факс +7(495)204-23-63, тел. +7(495)720-62-63, +7(926)791-06-80, +7(920)442-53-55
e-mail: mehobrabotka@mail.ru, tehpromrus@bk.ru

сайт www.tehpromrus.ru

Привод в сборе **РВЦ-320** предназначен для механизма передвижения талей электрических грузоподъемностью со скоростью 0,37 м/с, 3,2 т и для мостовых подвесных однобалочных кранов грузоподъемностью 1; 2; 3,2; 5 т

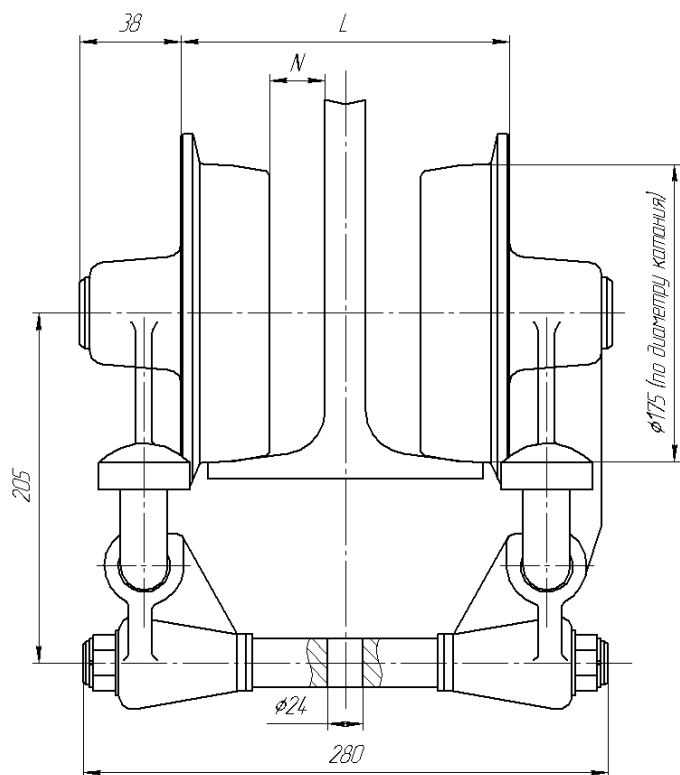
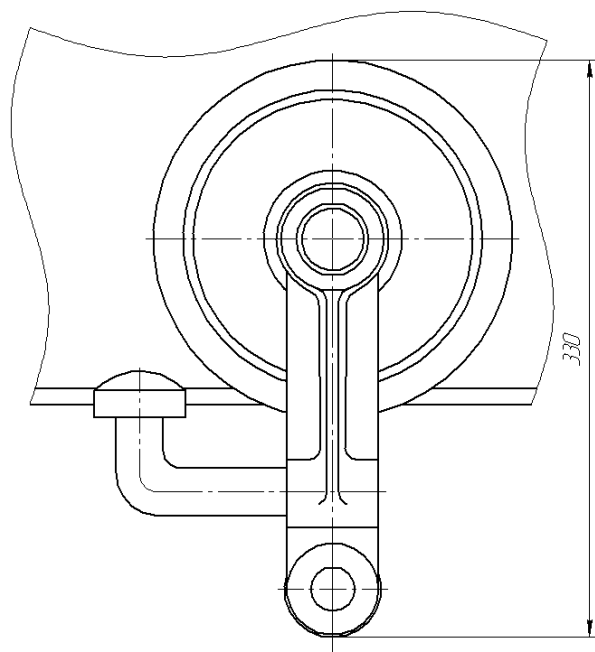


Наименование	A	B	C	D	E
Размер мм	496	233	116	117	50 ÷ 75

Привод состоит из двух редукторов соединенных между собой при помощи проставки и трех стяжек. На правом ведущем редукторе установлен электродвигатель **АИР71А4 (АИС 80 А4 У2)** (N= 0,55 кВт, n=1500).

Левому редуктору движение передается специальным валиком. Тихоходные валы редукторов приводят в движение катки.

Холостая тележка предназначена для механизма передвижения талей электрических грузоподъемностью 3,2; 5,0 т и для мостовых подвесных однобалочных кранов грузоподъемностью 1; 2; 3,2; 5 т



№ балок двутавровых о ГОСТ 5157-53	L мм	N мм
30M	155	27
36M	155	27
45M	175	37